



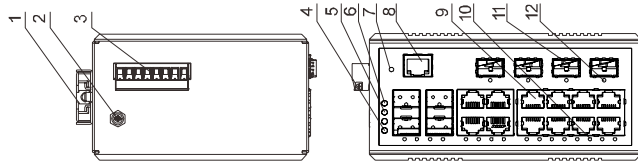
UT-PTP6220G系列 全千兆网管型以太网交换机 说明书

一、概述

UT-PTP6220G系列是款全千兆的高性能PTP工业以太网交换机，提供高精度时钟同步，最大支持12路千兆电口和8路SFP插槽。支持一路console口，提供CLI管理；支持多种以太网二层协议，保证通信网络的稳定性；该交换机采用低功耗、无风扇设计，确保无噪声干扰，同时支持-40℃~75℃工作温度和良好的EMC电磁兼容性能，保证在恶劣的工业环境中保持稳定的工作，为工厂自动化，智能交通，视频监控等工业应用领域组建快速稳定的网络终端接入网络提供安全可靠的解决方案。

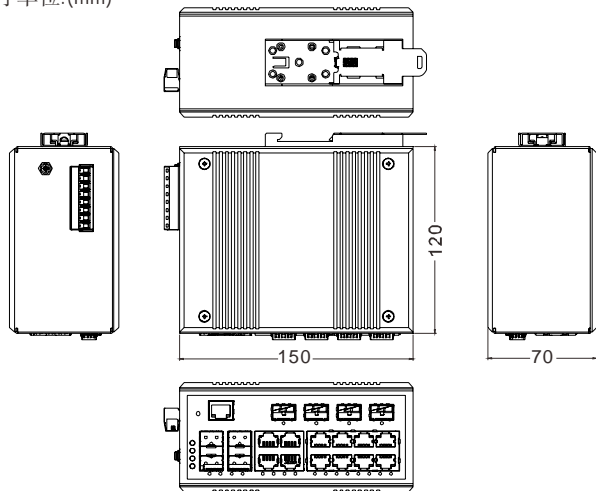
二、面板描述

以UT-PTP6220G-12GT8GP-VNF面板为例：



- | | |
|--------------|------------------------------|
| 1、导轨 | 7、恢复出厂设置孔 |
| 2、接地螺丝 | 8、Console口 |
| 3、电源和继电器告警端子 | 9、10/100/1000Base-T以太网接口 |
| 4、继电器告警指示灯 | 10、10/100/1000Base-T以太网接口指示灯 |
| 5、电源指示灯 | 11、千兆光纤接口 |
| 6、系统运行指示灯 | 12、千兆光纤接口指示灯 |

尺寸单位:(mm)



三、主要特性

- ◎支持最多12路千兆以太网接口和8路SFP接口
- ◎支持光口100/1000M
- ◎支持IEEE1588(PTP)、IEEE802.1AS(gPTP)协议，提供亚微秒级同步精度，满足高精度时间同步要求
- ◎支持SNMPv1/v2c/v3用于不同级别的网络管理
- ◎支持IGMP/MLD Snooping过滤多播封包
- ◎支持IEEE 802.1Q VLAN便于简易网络规划
- ◎支持QoS实现实时流量分类和优先级
- ◎支持LLDP可实现自动拓扑发现，便于可视化化管理
- ◎支持链路聚合，优化网络带宽
- ◎支持快速环网MEP、ERPS、STP/RTSP/MSTP等环网冗余协议，提高网络可靠性
- ◎支持RMON提升网络监控机预测能力
- ◎支持端口隔离及ACL，增强网络管理的灵活度及安全性
- ◎支持端口镜像功能，便于在线调试
- ◎支持DHCP Server/Clinet，便于IP管理
- ◎支持广播/组播/未知单播风暴抑制，确保网络稳定性
- ◎支持上传/下载配置文件
- ◎支持DDM数字诊断检测
- ◎支持Telnet, SSH配置、HTTPS配置可提高设备管理安全性，保证数据的访问安全
- ◎支持系统日志管理
- ◎支持环路保护功能，防止网络风暴
- ◎支持宽温工作，工作温度范围为：-40℃~75℃

四、硬件规格

4.1 协议标准

标准：IEEE802.3、IEEE802.3u、IEEE802.3x、IEEE802.3z、IEEE 802.3ab、IEEE802.1Q、IEEE802.1p、IEEE802.1D、IEEE 802.1x、IEEE802.1W、IEEE 802.3ad、IEEE 802.1AS、IEEE1588

协议：ARP、ICMP、TCP、HTTP、HTTPS、SSH、Telnet、LLDP、IGMP Snooping、MLD Snooping、RMON、STP/RSTP、SNMPv1/v2c/v3、ERPS、LLDP、LACP、DHCP、syslog、PTP、gPTP
流控：IEEE802.3x 流控、背压式流控

4.2 接口

光纤接口：100Base-FX/1000Base-X端口（SFP插槽）
RJ45接口：10/100/1000Base-T端口，MDI/MDI-X自适应

LED指示灯：

电源指示灯、告警指示灯、光口指示灯、RJ45指示灯、系统运行指示灯

4.3 传输距离

超五类双绞线：100m
光纤模块
单模：1310nm 20/40Km
1550nm 60/80/100/120Km
多模：1310nm 2Km

4.4 交换性能

转发速率：1488095pps
传输模式：存储转发
MAC地址空间：8K
缓存空间：4Mb
背板带宽：40G
最大帧长：9.6KB

4.5 电源需求

输入电压：12/24/48VDC(10.8~52.8VDC)

4.6 功耗

最大输入功耗 625mA@24Vmax(产品的详细功耗请见产品标贴)

4.7 机械特性

外壳：IP40防护等级
重量：不大于1600g
安装方式：导轨式安装

4.8 机械尺寸

尺寸(W×H×D)：70mm×150mm×120mm

4.9 工作环境

工作温度：-40℃~75℃
存储温度：-40℃~85℃
相对湿度：5~95%（无凝露）

4.10 行业标准

EMI：

FCC Part 15, CISPR (EN55022) class A

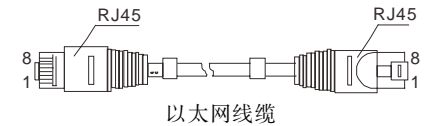
EMS：

IEC(EN)61000-4-2(ESD)
IEC(EN)61000-4-3(RS)
IEC(EN)61000-4-4(EFT)
IEC(EN)61000-4-5(Surge)
IEC(EN)61000-4-6(CS)
IEC(EN)61000-4-8
IEC 60068-2-27(Shock)
IEC 60068-2-32(Freefall)

五、接口定义

5.1 10/100/1000Base-T以太网接口

该系列交换机提供10/100/1000Base-T端口均支持线缆的MDI/MDI-X自识别功能。在使用中，请使用超五类屏蔽双绞线，与其他以太网终端设备连接。电口引脚编号顺序排列参见下图。



以太网线缆

RJ45端口支持自动MDI/MDI-X操作，可以使用直通线连接PC或服务，连接其它交换机或集线器。

5.2 100/1000Base-X光口

该交换机提供100/1000Base-X光口；在使用电口时，可由交换机光口经光纤跳线引至其他以太网终端设备。

5.2.1 光纤跳线分类

按照光在光纤中的传输模式，可以分为多模光纤和单模光纤。多模光纤的中心玻璃芯较粗(50或62.5 μm)，可传多种模式的光。但其模间色散较大，这就限制了传输数字信号的频率，因此，多模光纤传输的距离就比较近（一般只有几公里）。单模光纤中心玻璃芯很细(芯径一般为9或10 μm)，只能传一种模式的光。因此，其模间色散很小，适用于远程通讯。一般情况下外皮为橙色的为多模，黄色的为单模。

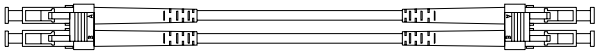
5.2.2 光纤接口

光纤接口是用来连接光纤线缆的物理接口。其原理是利用了光从光密介质进入光疏介质从而发生了全反射。

LC接口类型：与SC接口类似，但是比SC接口小；采用操作方便的模块化插孔锁紧机构制成。

5.2.3 设备使用光纤跳线

LC接口转LC接口光纤跳线



注意：在使用过程中请勿折弯光纤跳线

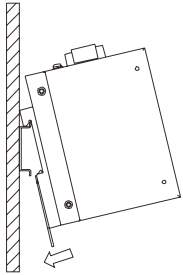
六、LED指示灯

指示灯	状态	含义
P1~P2	绿灯常亮	电源供电正常
	绿灯灭	电源故障或不供电
网络口	绿灯常亮	链路连接正常
	绿灯常灭	链路没有连接或连接故障
	绿灯闪烁	链路通信正常
光口	绿灯常亮	光口链路连接正常
	绿灯闪烁	光口链路通信正常
	绿灯灭	光口链路没有连接或连接故障
RUN	绿灯常亮/灭	设备运行异常
	绿灯闪烁	设备运行正常
ALM	红灯常亮	有告警输出
	红灯灭	无告警输出

七、安装、拆卸指导

7.1 导轨式安装

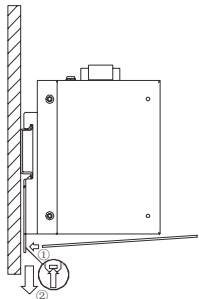
本产品默认为导轨式安装，适配的导轨规格为DIN35mm，安装产品时，检查导轨的接地与稳定性；装配时先将导轨卡扣不可活动的一端往DIN35mm导轨上装配勾住，然后再往导轨方向轻轻一推即可将产品牢固锁定至导轨。



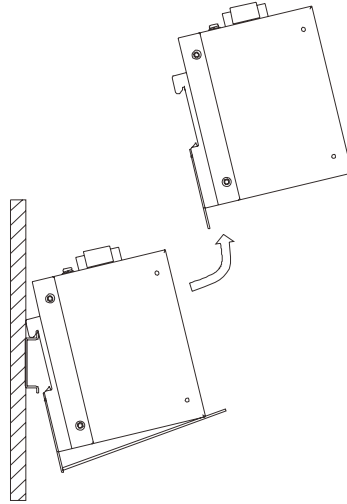
7.2 拆卸

第一步：拆卸时需使用一字螺丝刀或者其他薄片状工具插入箭头所示的导轨卡扣的下方开孔中。

第二步：工具插入导轨卡扣下方的开孔中后，往下挑动，至与DIN35mm导轨解锁。

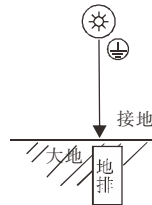


第三步：导轨卡扣与DIN35mm导轨解锁后，按装配的反顺序，先把产品下方往后轻抬脱离导轨后再往上抬起即完成拆卸。



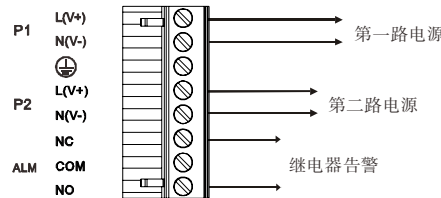
7.3 接地

将接地线固定到交换机上面接地螺丝上，并保证良好的接地系统可靠连接。



7.4 电源连接

将电源线插入8芯接线端子的规定位置，把接线端子插入电源输入接口（第一路电源为P1对应的L（V+）、N（V-）输入，第二路电源为P2对应的L（V+）、N（V-）输入），V+、V-支持供电电压：12/24/48VDC(10.8~52.8VDC)；

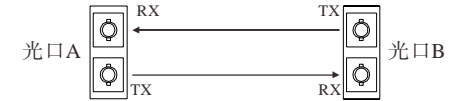


7.5 告警连接

继电器告警端子为8芯接线端子中的3芯，其提供故障告警输出；NC-COM表现为常闭，当设备出现故障时，NC-COM表现为“短路”；正常状态NC-COM表现为“开路”。NO-COM表示为常开，当设备出现故障时，NO-COM表现为“开路”；正常状态NO-COM表现为“短路”。

7.6 网络接口连接

将光纤线或网线接入相应的网络接口，光纤注意收发次序，相应的指示灯应亮或闪烁。



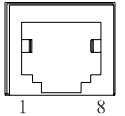
注意：用光纤跳线连接两个光口A和B，将光口A的TX连接到光口B的RX，将光口A的RX连接到光口B的TX的，保证光纤跳线的正确使用。

7.7 恢复出厂设置

用细针按压default按键5秒以上，交换机重新会启动，所有的设置会恢复到出厂状态。

八、管理系统登录

- Console接口：115200 8-N-1
PIN3—TXD PIN4/5—GND PIN6-RXD
- Web Ip地址：192.168.1.254
用户名：admin
密码：admin



九、包装清单

名称	数量（单位）
交换机	1PCS
说明书	1PCS
保修卡	1PCS
产品合格证	1PCS

十、产品选型

产品型号	接口描述		光口类型
	1000 Base-X	10/100/1000 Base-T	1000 Base-X
UT-PTP6220G-12GT4GP-VNF	4路	12路	SFP插槽
UT-PTP6220G-12GT8GP-VNF	8路	12路	SFP插槽

- 以上产品的光口类型默认为单模双纤SFP插槽。
- 以上为部分产品选型列表，在选型过程中若没有选中满意的产品型号或存在其他疑问，可向我司市场部咨询了解。

Web和CLI使用说明请扫二维码或输入以下网址
<http://download.lvroyal.com/>

